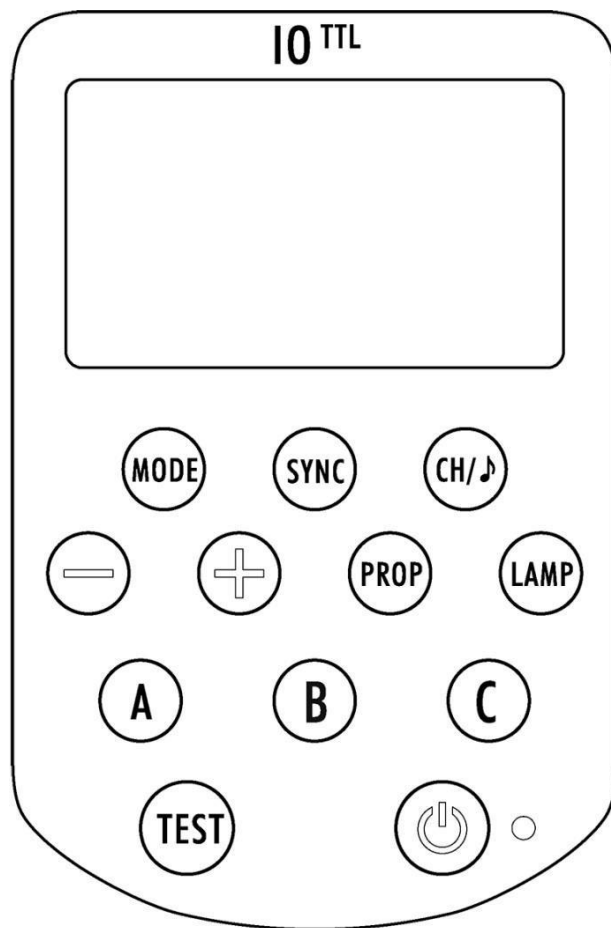


HENSEL

■■■■■ PERFORMING LIGHT

FUNKAUSLÖSUNG

IO TTL



Bedienungsanleitung

Vielen Dank, dass Sie sich für dieses Produkt entschieden haben.

Der Hensel IO TTL vereint drei Funktionen in sich: Funksynchronisation, Fernbedienung & TTL-Steuerung und verfügt über ein besonders helles LC-Display, das auch bei Sonne sehr gut ablesbar bleibt. Er kann verwendet werden, um Hensel Geräte mit IO kompatibler Technik drahtlos mit einer Kamera zu synchronisieren und zu kontrollieren. Dabei wird die TTL-Belichtungssteuerung (Through-The-Lens, automatische Belichtungssteuerung) mit der Option kombiniert, die Belichtung manuell zu korrigieren.

Bitte lesen Sie diese Bedienungsanleitung, sowie die mit Ihrer Kamera gelieferte Anleitung, sorgfältig durch, bevor Sie das Gerät verwenden.

- Beachten Sie bitte die Sicherheitshinweise, um eine korrekte und funktionssichere Verwendung zu gewährleisten.
- Das Gehäuse darf keinesfalls geöffnet oder eine Reparatur in Eigenregie durchgeführt werden.
- Verwenden Sie den IO keinesfalls in der Nähe von brennbaren Stoffen oder explosiven Gasen.
- Das Produkt ist nicht wasserdicht. Bitte von Regen, Schnee und hoher Luftfeuchtigkeit fernhalten.
- Setzen Sie IO keinesfalls Temperaturen über 45° C aus (z. B. im Auto).
- Reinigen Sie IO nicht mit organischen oder alkoholhaltigen Lösungsmitteln.
- Sollte IO von Kindern oder Menschen mit Einschränkungen verwendet werden, ist eine detaillierte Erläuterung der Verwendung durch einen kundigen Anwender erforderlich. Die Verwendung sollte dann nur unter Aufsicht erfolgen.
- Beachten Sie unbedingt die landesspezifischen Vorgaben zur ordnungsgemäßen Entsorgung / zum Recycling der Batterien bzw. des gesamten Gerätes.

2014/53/EU

Konformitätserklärung EU

Die vereinfachte EU-Konformitätserklärung gemäß Artikel 10 Absatz 9 hat folgenden Inhalt:

Hiermit erklärt Shenzhen Aodelan Technology Co. Ltd., dass der Funkanlagentyp Hensel IO TTL der Richtlinie 2014/53/EU entspricht. Der vollständige Text der EU-Konformitätserklärung ist unter der folgenden Internetadresse verfügbar:

<https://support.hensel.eu/index.php/eu-konformitaetserklaerungen/download/173-eu-konformitaetserklaerung/2877-950-0086-wireless-flash-trigger-io-ttl>



Produktname: Wireless Flash Trigger

Handelsname: Hensel

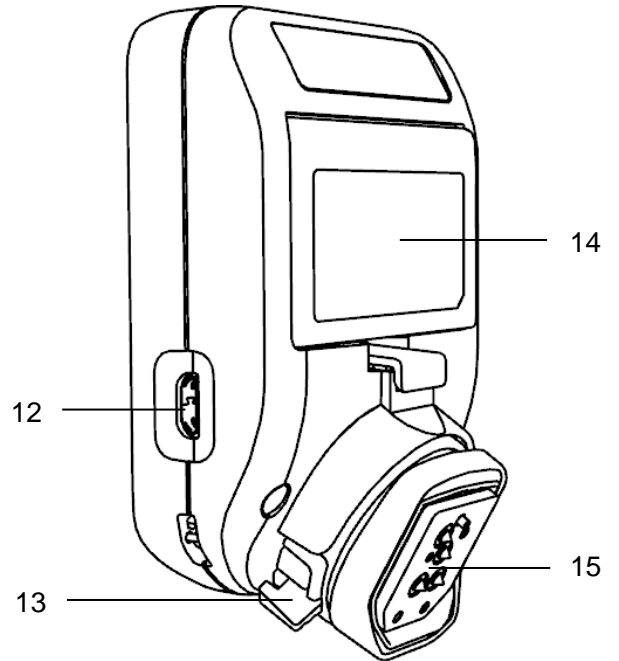
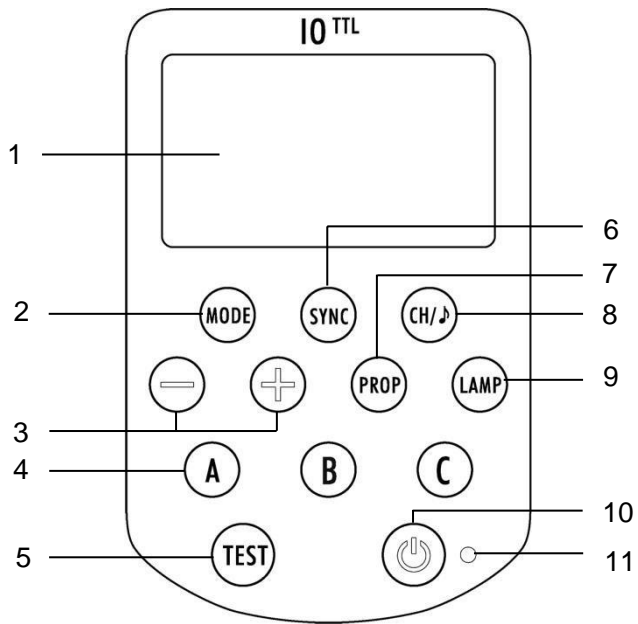
Model Nummer: IO-TTL

Hersteller: Shenzhen Aodelan Technology Co. Ltd.

Inhaltsverzeichnis

I. Das Gerät	
II. Erste Schritte	5
Einsetzen der Batterien	
IO an- / ausschalten	
Verbindung zur Kamera / Besonderheiten	
III. Grundfunktionen und Tasten	6-8
Kanal-Wahl	
Gruppen-Wahl / Mode-Wahl	
Synchronisation bzw.	
Hochgeschwindigkeitssynchronisation	
Fernbedienung - Gerätesteuerung; Einstelllichtsteuerung und	
Leistungsregelung	
Befehlsbestätigung	
Test Funktion	
Beep	
Auto Power Off	
Werkseinstellungen	
Weitere Funktionen	
1. Energie sparen	
2. Firmware Update	
IV. Betriebsarten	9-10
Betrieb im TTL-Modus (Through the lens, automatic Mode)	
Betrieb im M-Modus (Manual Mode)	
V. USB-Software-Update	12
VI. Spezifikationen	13

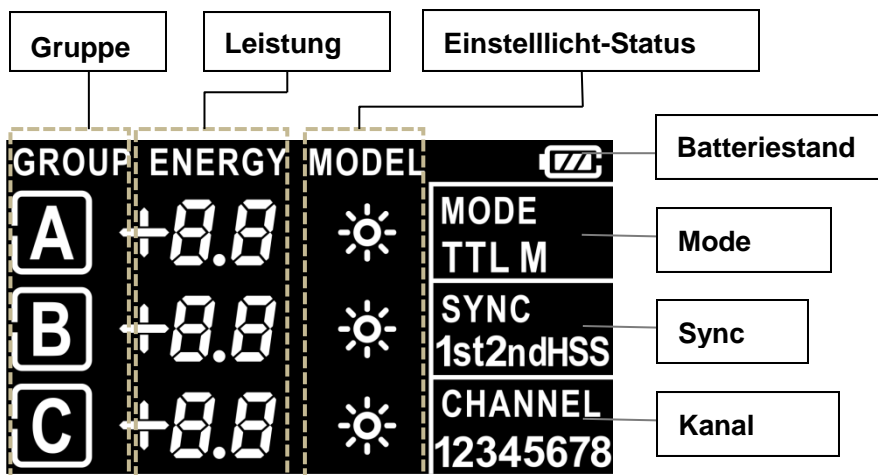
I. Das Gerät



- 1. Display
- 2. Mode Taste
- 3. Leistungseinstellung / TTL-Offset (<+> mehr, <-> weniger)
- 4. Gruppen (A, B, C)
- 5. Test-Taste
- 6. Sync-Taste
- 7. Prop-Taste

- 8. Channel-/ Beeper-Taste
- 9. Einstelllicht-Taste
- 10. Ein /Aus- Taste
- 11. Kontroll-LED
- 12. USB-Buchse für Software-Update
- 13. Arretierung für Blitzschuh
- 14. Batteriefach
- 15. Blitzschuh Montagefuß

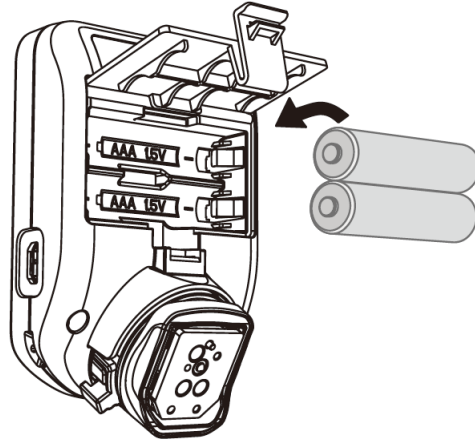
Display – alle möglichen Anzeigen, diese erscheinen aber im Betrieb nicht zeitgleich.



II. Erste Schritte

Einsetzen der Batterien

1. Öffnen Sie den Batteriefachdeckel an der Unterseite des IO.
2. Legen Sie 2 AAA-Batterien in der abgebildeten Position in das Batteriefach ein. Verwenden Sie bitte keine Akkus.
3. Schließen Sie den Batteriefachdeckel.



Bitte beachten:

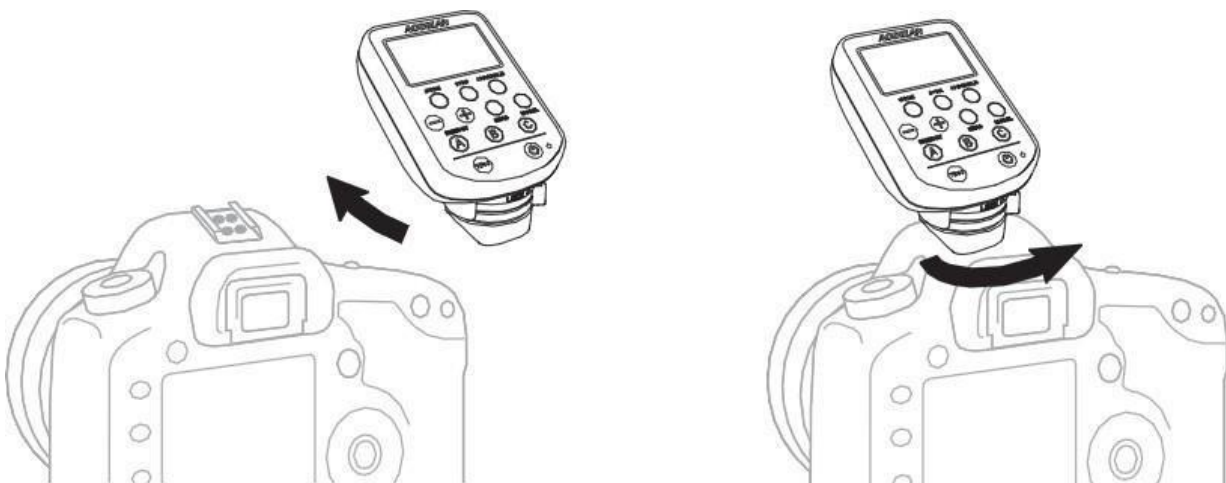
- Die Batteriestandanzeige ist in der oberen rechten Ecke des Displays zu sehen [1].
- Niedriger Batteriestand oder wird im Display [1] angezeigt. Ersetzen Sie die Batterien durch neue.

IO an-/ausschalten

1. Einschalten: Drücken Sie die Ein / Aus-Taste [10]. Das LC-Display [1] leuchtet auf, der Inhalt wird angezeigt und die LED [11] blinkt.
2. Ausschalten: Halten Sie die Ein / Aus-Taste [10] länger gedrückt (min. 2 s), - bis das LC-Display [1] erlischt.

Anschluss an eine Kamera

1. Schalten Sie die Kamera und den IO aus.
2. Schieben Sie den Blitzfuß [15] des IO in die Blitzschuhhalterung der Kamera.
3. Verriegeln Sie den IO, mit der Fuß-Arretierung [13] (nach rechts schieben) bis diese einrastet.
4. Schalten Sie die Kamera und den IO ein und wählen Sie den Aufnahmemodus Ihrer Kamera.
5. Zum Abnehmen des IO drücken Sie den Entriegelungsknopf an der Fuß-Arretierung [13], und schieben Sie den Verriegelungshebel ganz nach links. Danach ziehen Sie den IO aus dem Blitzschuh.



Besonderheiten

Bei Betriebsstörungen, können folgende Maßnahmen helfen:

- Richten Sie den IO TTL oder das Blitzgerät neu aus, bzw. positionieren Sie es neu.
- Verändern Sie den Abstand zwischen dem Sender und dem Blitzgerät / Empfänger. Eine zu geringe Distanz kann, ebenso wie eine zu große Distanz zu Auslöseaussetzern führen!
- Wenden Sie sich an den Service, Händler oder den Vertrieb.

III. Grundfunktionen und Tasten

Kanal-Wahl

- Die Kanalwahl wird verwendet, um eine der acht verschiedenen Frequenzen auszuwählen.
- Drücken Sie die Channel / Beeper-Taste [8], um einen Kanal auszuwählen. Der aktuell ausgewählte Kanal wird im Bereich „Channel“ auf dem Display [1] angezeigt.

Gruppen-Wahl

1. Gruppen werden verwendet, um die Fernbedienung ausgewählter Gerätegruppen zu ermöglichen.
2. Alle Geräte, die derselben Gruppe unter demselben Kanal zugeordnet sind, werden gleichzeitig angesteuert.
3. Drücken Sie die Gruppentaste [4] A / B oder C, um eine Gruppe auszuwählen. Die jeweils ausgewählte Gruppe wird angezeigt indem ein Leuchtrahmen um den Buchstaben erscheint.
4. Drücken Sie erneut die Gruppentaste [4], die der aktuell ausgewählten Gruppe entspricht, um die Gruppe wieder abzuschalten. Der Leuchtrahmen erlischt um die Gruppe erlischt.
5. Nur die Gruppe deren Buchstabe mit einem Leuchtrahmen gekennzeichnet ist, wurde ausgewählt!
6. Wenn keine einzelne Gruppe ausgewählt ist werden alle drei Gruppen synchron geregelt.

Modus-Wahl (TTL oder manuell) Bitte wählen Sie sowohl am IO als auch direkt am Blitzgerät den entsprechenden Modus!

1. Der aktuell ausgewählte Modus des IO wird im Abschnitt „Mode“ auf dem Display [1] angezeigt.
2. Drücken Sie die Mode-Taste [2], um zwischen dem TTL-Modus (automatisch) und dem M-Modus (manuell) umzuschalten.
3. TTL-Modus: Die Kamera gibt die Lichtleistung der Blitze vor. Das Verhältnis zwischen den Blitzleistungen für Gruppe A, B und C kann angepasst werden. In dieser Betriebsart regeln die Tasten [3] das TTL-Offset und nicht klassisch die Blitzleistung. Außerdem kann eine TTL-Messung gespeichert und danach konstant verwendet werden. (Siehe Seite 10, Betrieb im TTL-Modus).
4. M-Modus: Die Blitzleistung für Gruppe A, B und C kann manuell mit den Tasten [3] gesteuert werden.
5. Bitte beachten Sie die Anweisungen zum relativen Leistungslevel im Abschnitt „Betrieb im TTL-Modus“.

Synchronisation (auf ersten bzw. zweiten Verschlussvorhang und HSS*)

Bitte wählen Sie direkt am Blitzgerät den FP Modus. Um HSS optimal einsetzen zu können müssen Sie darauf achten, mit möglichst langen Leuchtzeiten zu arbeiten.

- Die ausgewählte Synchronisierungseinstellung wird im Bereich „Sync“ auf dem LC-Display [1] angezeigt.
- Drücken Sie die Sync-Taste [6] mehrfach, um durch die Sync-Optionen zu blättern:
- Synchronisation auf den ersten Verschlussvorhang (1st, auch als Frontvorhang bezeichnet). Der Blitz wird sofort mit der Auslösung des ersten Verschlussvorhangs ausgelöst.
- Synchronisation auf den zweiten Verschlussvorhang: Der Blitz wird unmittelbar mit dem Start des zweiten Verschlussvorhangs ausgelöst.
- HSS: Hochgeschwindigkeits-Synchronisation (auch als Auto FP oder FP Flash bekannt). Erlaubt die Nutzung kürzerer Verschlusszeiten als die sogenannte X-Synchronzeit.

* Bitte beachten Sie unbedingt die Bedienungsanleitung Ihrer Kamera!

Bitte beachten

- Der IO für Canon Kameras unterstützt drei Synchronisierungsoptionen: 1st., 2nd. und HSS.
- Der IO für Nikon Kameras unterstützt zwei Synchronisierungsoptionen: 1st. und 2nd.. Um die Hochgeschwindigkeitssynchronisation zu verwenden, aktivieren Sie bitte den FP-Modus im Kameramenü*.
- IO für Sony-Version unterstützt zwei Synchronisationsoptionen: 1st. und HSS. Um die Synchronisierung auf den zweiten Verschlussvorhang zu verwenden, wählen Sie im Kameramenü den Modus „Rear Sync.“ (oder „2nd. Curtain“).*

* Weitere Informationen finden Sie in der Bedienungsanleitung der jeweiligen Kamera.


Hochgeschwindigkeitssynchronisation HSS, (auch bekannt als Auto FP oder FP Flash)

1. HSS ermöglicht Blitzaufnahmen mit einer kürzeren Verschlusszeit als der kürzesten Blitzsynchronzeit (X-Sync.) der Kamera, bis zu 1/8000 s (kann je nach Kameramodell und Blitzleistung unterschiedlich sein).
2. Diese Option dient ebenfalls dazu, den Einfluss des Umgebungslichts zu begrenzen oder auch bei hellem Umgebungslicht mit geringer Abblendung arbeiten zu können (selektive Schärfe).

Hinweise zu HSS

- Während eines HSS-Blitzes pulsieren viele Blitze, um während der Zeit, in der der Verschluss geöffnet ist, eine konstante Lichtleistung zu erzielen. Beim Hensel Foris 1000 dagegen wird ein Blitz mit einer sehr langen Leuchtzeit abgegeben. Dadurch wird derselbe Effekt erreicht. Durch die spezielle Technik beim Foris steht mehr Energie zur Verfügung bei gleichzeitiger Schonung der Blitzröhre.
- Die mögliche Reichweite / Leistung kann zwischen verschiedenen Blitzgeräten teils erheblich abweichen.
- Die häufige Verwendung von HSS wirkt sich ggf. negativ auf die Lebensdauer der Blitzröhre aus. (Nicht bei Foris 1000).
- Die Nutzung einer kurzen Belichtungszeit reduziert auch die Intensität des Blitzlichtes und kann unter Umständen zu leichten Farbveränderungen führen.

Fernbedienung - Gerätesteuerung; Einstelllichtsteuerung; Leistungsregelung

- Hensel IO kann alle Blitze mit integrierter Hensel IO TTL Funksystemfunktionalität fernsteuern.
- Die Kanaleinstellungen am Hensel IO müssen mit den Kanaleinstellungen der Blitzgeräte übereinstimmen.
- Drücken Sie eine Gruppen-Taste [4], um die Geräte in der ausgewählten Gruppe steuern zu können.
- Erlischt der Leuchtrahmen um einen Buchstaben kann diese Gerätegruppe separat nicht geregelt werden.
- Drücken Sie die Einstelllichttaste [9], um das Einstelllicht in der ausgewählten Gruppe ein- oder auszuschalten.
- Wenn das Einstelllicht in einer Gruppe eingeschaltet ist wird in der Spalte MODEL  nach dem Gruppenbuchstaben angezeigt.
- Drücken Sie die Tasten für die Leistungsregelung [3], um die Leistung für die Gruppe im Verhältnis zu den anderen Gruppen (TTL-Modus) oder den Leistungspegel für die Gruppe (M-Modus) anzupassen.*
- <+> Leistung erhöhen
- <-> Leistung verringern.
- Drücken Sie kurz die Leistungsregeltaste (< 2 Sekunden), um die Blitzleistung in Schritten von 1/10 Blenden einzustellen.
- Halten Sie die Leistungsregeltaste länger gedrückt (> 2 Sekunden), um die Blitzleistung in Schritten von 1 Blende einzustellen.
- **Da die Leistungsregelung im TTL-Modus und im manuellen Modus unterschiedlich funktioniert, empfehlen wir, die ausführlichen Anweisungen für beide Modi im Abschnitt „Betriebsarten“ zu lesen.**

Befehlsbestätigung (nur im M-Modus)

1. Wenn die Ausgangsleistung eines Blitzes auf die maximale oder minimale Stufe eingestellt wurde, kann das Blitzgerät seine von IO vorgegebene Ausgangsleistung nicht weiter erhöhen oder verringern.
2. Ein kurzer Piepton ertönt um anzuzeigen, dass der Befehl nicht ausgeführt werden konnte.
3. Die Leistung aller Blitze in der Gruppe bleibt unverändert.

Test Funktion

1. Drücken Sie die Test-Taste [5], um manuell ein Signal für die Fernauslösung des Blitzes zu senden und die Funktion zu überprüfen.

Beep

1. Halten Sie die Channel-/Beeper-Taste [8] gedrückt, bis der IO zwei kurze Signaltöne ausgibt, um den Signalton des IO ein- oder auszuschalten.
2. Beim Einschalten des IO ertönt ein langer Piepton, unabhängig davon, ob der Piepser eingeschaltet ist oder nicht.
3. Einige Funktionen werden in bestimmten Situationen nicht unterstützt. Wenn die entsprechende Taste gedrückt wird, ertönt kein Piepton, auch wenn der Piepser eingeschaltet ist.

Auto Power Off

1. IO schaltet sich nach 30 Minuten Inaktivität automatisch aus.
2. Nach jedem Einschalten von IO durch Drücken der Ein / Aus-Taste [10] wird die automatische Abschaltfunktion erneut aktiviert.

Werkseinstellung

1. Stellen Sie sicher, dass der IO ausgeschaltet ist.
2. Um den IO auf die Werkseinstellungen zurückzusetzen, halten Sie die Mode Taste [2] gedrückt und drücken Sie dann gleichzeitig die Ein / Aus-Taste [10]. Über das Display [1] wird „rES“ angezeigt.
3. Lassen Sie die Tasten los, IO wird eingeschaltet und auf die Werkseinstellungen zurückgesetzt.
4. Die Werkseinstellungen von IO sind - TTL-Modus, 1st. (Synchronisation auf ersten Vorhang), Kanal 1, alle Gruppen, die Beziehung zwischen den Leistungseinstellungen für die Gruppen A, B und C beträgt 0,0.

Weitere Funktionen

1. Energie sparen

- Die Hintergrundbeleuchtung vom Display [1] wird nach 15 Sek. Inaktivität gedimmt.
- Drücken Sie die Ein- / Aus-Taste [11], oder eine beliebige Funktionstaste um die Helligkeit der Hintergrundbeleuchtung des Displays wieder herzustellen.

2. Firmware Update über USB-Kabel

- Wir empfehlen, dass Sie im Downloadbereich der Hensel Website (www.hensel.eu) unter dem Menüpunkt „Info“ nach Firmware-Updates suchen, bevor Sie Ihren neuen IO verwenden.
- Halten Sie die Leistungsregeltaste [3] „-“ gedrückt, während der IO ausgeschaltet ist, und drücken Sie dann die Ein- / Aus-Taste. [10]. Dabei zeigt das Display [1] die aktuelle Firmware-Versionsnummer an.
- Drücken Sie die Ein- / Aus-Taste [10] oder die Test-Taste [5], um die Firmware-Versionsschnittstelle zu verlassen und zur normalen Arbeitsschnittstelle zurückzukehren.
- Gehen Sie zu **www.hensel.de**, um das neueste Update-Paket für Ihren IO herunterzuladen und aktualisieren Sie Ihren IO gemäß der bereitgestellten Update-Anleitung auf die neueste Firmware.

IV Betriebsarten

Bitte beachten

- Die folgenden Anwendungen basieren alle darauf, dass sich IO im Standardzustand befindet und die Anzeige [11] grün blinkt.
- Verbinden Sie IO mit der Kamera.
- Stellen Sie die Blitze so ein, dass sie über Funk synchronisiert werden.
- Stellen Sie an IO und den Blitzgeräten denselben Funkkanalein.
- Wählen Sie für alle gleichzeitig zu steuernden Geräte die gleichen Gruppeneinstellungen (A / B oder C).
- Drücken Sie die Testtaste [5] am IO, um die gewünschte Auslösung zu prüfen.
- Drücken Sie die Mode Taste [2], um zwischen dem TTL-Modus und dem M-Modus (Manuell) umzuschalten. **Achtung: Moduswechsel immer am IO und auch direkt am Blitzgerät durchführen.**

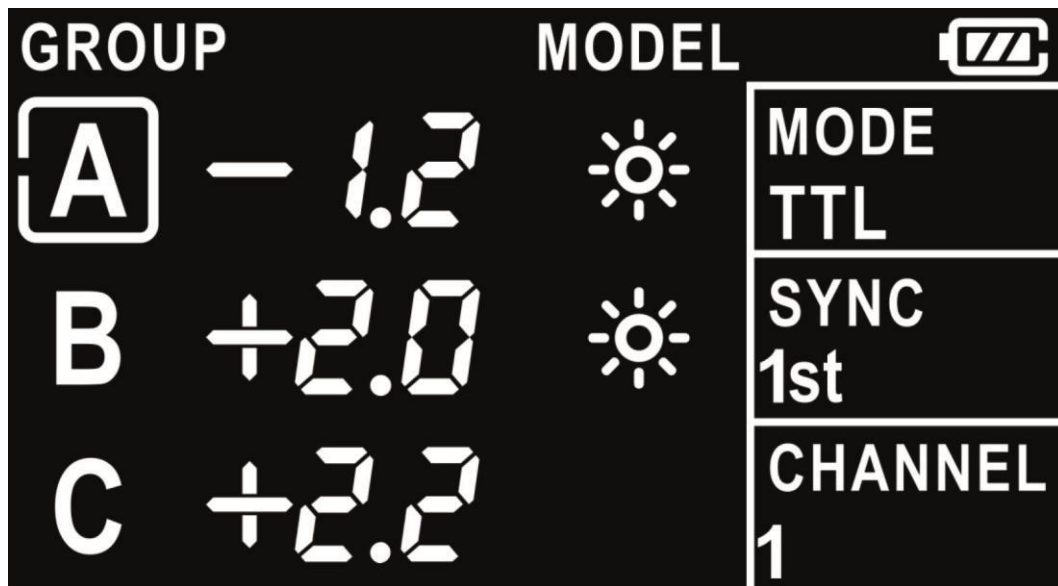
Betrieb im TTL-Modus (Messung durch das Objektiv, Automatikmodus)

Im TTL-Modus bestimmt die Kamera die Lichtleistung der Blitze. Wenn mehr als ein Blitzgerät verwendet wird, können die Beziehungen zwischen den Leistungsniveaus für Gruppe A, B und C angepasst werden. Dies kann zum Beispiel sinnvoll sein, um den Beleuchtungscontrast zu steuern.

1. Durch Drücken der Mode Taste [2] können Sie zwischen den Betriebsmodi wählen. Im Rahmen der TTL-Funktion stehen zwei TTL-Varianten zur Verfügung: Klassisches TTL (TTL Anzeige leuchtet kontinuierlich) und TTL-Lock (TTL Anzeige blinkt).
2. Bei TTL-Lock wird der letzte mittels TTL ermittelte Wert gesperrt und nur das TTL-Offset kann geändert werden. Die Blitzleistung wird nicht von Auslösung zu Auslösung gemessen. Nachdem TTL-Lock gewählt wurde, wird der Wert der darauf folgenden Belichtung gespeichert und so lange verwendet bis der IO ausgeschaltet oder TTL-Lock beendet wird. Drücken Sie die Gruppentaste [4] A, B oder C, um die Gruppe auszuwählen, die Sie anpassen möchten.

3. Verwenden Sie die Leistungseinstellungstasten [3], um die relative Lichtleistung für die ausgewählte Gruppe im Verhältnis zu den anderen Gruppen einzustellen. Die Relationen können für jede Gruppe auf $\pm 3,0$ Blendenstufen eingestellt werden. Die Relationen sollten nicht mit der Belichtungskorrektur verwechselt werden. (Bitte beachten Sie dazu auch die Hinweise am Ende dieses Abschnitts.)
4. Drücken Sie die Einstelllicht-Taste [9], um das Einstelllicht der Gruppe(n) ein- oder auszuschalten.
5. Drücken Sie die Gruppentaste [4], um die Geräte in der / den ausgewählten Gruppe (n) ein- / auszuschalten. Die jeweils ausgewählte Gruppe wird durch ein leuchtendes Quadrat markiert.
6. Wenn keine einzelne Gruppe ausgewählt ist werden alle drei Gruppen synchron geregelt.

Beim Wechsel vom M-Modus in den TTL-Modus werden die vorherigen TTL-Beziehungswerte angezeigt.



Beispiel für die Einstellungen vom IO Display [1] im TTL-Modus

Die entsprechenden Einstellungen des in der Abbildung gezeigten Displays sind:

- TTL-Modus, Synchronisation auf den ersten Verschlussvorhang (1st.).
- Kanal 1, Gruppe A ist zum Einstellen ausgewählt.
- Die relative Lichtleistung der Blitze in Gruppe A ist auf $-1,2$ Blenden, die in Gruppe B auf $+2,0$ Blenden und die in Gruppe C auf $+2,2$ Blendenstufen eingestellt.
- Das Einstelllicht ist in Gruppe A und B eingeschaltet.

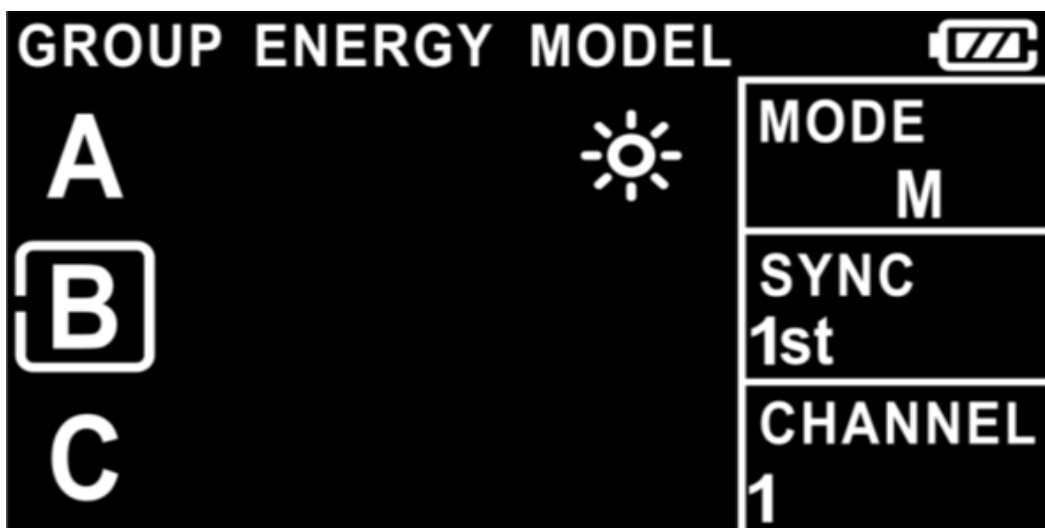
Bitte beachten

- Die relativen Werte sollten nicht mit der Blitzbelichtungskorrektur verwechselt werden. Verwenden Sie immer die Blitzbelichtungskorrekturfunktion der Kamera, um die Gesamtblitzbelichtung zu kompensieren. Einzelheiten dazu finden Sie in der Bedienungsanleitung der Kamera.
- Wenn Blitzgeräte ohne IO TTL-Unterstützung in Kombination mit IO Blitzgeräten im TTL-Modus verwendet werden, werden die Blitzleistungen der Nicht-TTL-Blitzgeräte zur Gesamtblitzbelichtung addiert. Solche Blitze können z. B. verwendet werden, um die Belichtung auf dem Hintergrund manuell einzustellen.
- Je nach Messsystem u. Kamera, können außermittige Motive vor hellem oder dunklem Hintergrund zu Fehlbelichtungen führen. Verwenden Sie dann den TTL-Lock oder arbeiten Sie im manuellen Modus.

Betrieb im M-Modus (manueller Modus)

Wenn der IO auf den M-Modus eingestellt ist, kann die Blitzleistung für die Gruppen A, B und C manuell eingestellt werden. Durch den Wechsel zwischen TTL- und M-Modus können Sie Ihren Weg zur optimalen Beleuchtung testen.

1. Drücken Sie die Gruppentaste [4] A, B oder C, um die entsprechende Gruppe auszuwählen in der sich die /das Gerät(e) befindet welches Sie steuern möchten.
2. Passen Sie mit den Leistungseinstellungstasten [3] die Leistung für die Gruppe an. Die Einstellung (Erhöhen / Verringern) beginnt immer mit der aktuellen Einstellung der Lichtleistung und der Einstellwert wird für ca. 6 Sekunden im Abschnitt ENERGY auf dem Display [1] angezeigt.
3. Drücken Sie die Einstelllichttaste [9], um das Einstelllicht der ausgewählten Gruppe(n) zu schalten.
4. Wenn keine einzelne Gruppe ausgewählt ist können alle drei Gruppen gleichzeitig geregelt werden.



Beispiel für die Einstellungen vom IO Display [1] im M-Modus

Die entsprechenden Einstellungen des in der Abbildung gezeigten Displays sind:

- M-Modus, Synchronisation auf den ersten Verschlussvorhang (1st.).
- Kanal 1, Gruppe B ist zum Einstellen ausgewählt.
- Wenn die Leistung für die ausgewählte Gruppe angepasst wird, wird die Leistungsänderung so lange die Gruppe ausgewählt ist im Abschnitt ENERGY auf dem Display [1] angezeigt. Wird eine neue/andere Gruppe ausgewählt erlischt diese Anzeige.
- Das Einstelllicht ist in Gruppe A eingeschaltet.

Bitte beachten

- Der aktuelle Leistungsanpassungswert wird nur kurz auf dem Display [1] angezeigt und verschwindet nach ca. 6 Sekunden.
- Wenn Sie die Leistung erneut verändern, startet der anfängliche Einstellwert erneut bei +/- 0,1 (kurzes Drücken der Leistungseinstelltaste [3]) oder bei +/- 1,0 (langes Drücken der Leistungseinstelltaste [3]).
- Alle Gruppen sind ausgewählt, wenn kein leuchtendes Quadrat angezeigt wird. In diesem Fall werden alle drei Gruppen (A, B und C) gleichzeitig gesteuert.

V USB-Software-Update

1. Um ein Update durchführen zu können benötigen Sie ein USB-Kabel mit Stecker Typ micro-B. Dieses Kabel ist nicht im Lieferumfang des IO TTL enthalten!
2. Die jeweils aktuellste Softwareversion für den IO finden Sie auf www.hensel.de unter „Infos“ im Downloadbereich. Laden Sie sich die Daten herunter und entpacken Sie die ZIP-Datei.
3. Beide Dateien, „HENSEL-ioTTL_Updater_V114.exe“ und die Datei „Language.txt“ müssen sich im selben Ordner befinden.
4. Schließen Sie das USB-Kabel am Rechner an.
5. Danach verbinden Sie das USB-Kabel (Micro-B USB-Stecker) mit dem IO TTL. Die entsprechende Buchse befindet sich auf der rechten Gehäuseseite.
6. Starten Sie die HENSEL_ioTTL_Updater_V114.exe.
7. Im LC-Display des IO wird im Display „USb“ angezeigt.
8. Klicken Sie den Button Download an - es öffnet sich das Menü „Open File“.
9. Wechseln Sie danach in den Ordner in welchem Sie das FW-Update entpackt haben.
10. Wählen Sie das Update-File aus und klicken Sie auf „Öffnen“. Dadurch wird das Update-File in den IO TTL geladen.
11. Nach dem erfolgreichen Update erscheint in der Statuszeile des Updaters “write+verify...” Im Display wechselt die Anzeige von “USb” auf “End”.
12. Ziehen Sie das USB Kabel ab und stecken Sie gleich wieder an, bzw. schließen Sie den Updater und starten diesen neu, erscheint die aktuelle/hochgeladene Software-Version unter Application Version.
13. Der Transmitter ist wieder einsatzbereit und kann in Verbindung mit Foris getestet bzw. verwendet werden

VI Spezifikationen

Kontroll-LED [10]

Zustand und Betrieb IO	IO Anzeige
Standby im Standardzustand	Blinkt grün
Standby im Relais-Zustand	Blinkt rot
Kommunikation mit der Kamera	Leuchtet grün
Synchronisationsbefehl gesendet	Leuchtet ca. 0,3 Sekunden rot

Hinweis: "Blinkt" bedeutet, dass ca. einmal pro Sekunde die LED aufleuchtet.

Frequenz:	2.4 GHz
Reichweite:	Bis zu 200m für Auslösung Bis zu 100m für Steuerung und TTL
Kanäle:	8 Kanäle (1-8)
Anzahl der Gruppen / Kanal:	3 Gruppen (A / B und C)
Energieversorgung	2 x AAA Batterien (Microzellen), bitte verwenden Sie keine Akkus.
Betriebsarten:	TTL (Automatik) oder M (Manuell)
TTL Funktionalität:	Siehe Aufkleber auf der Geräteunterseite
Kürzeste Synchronzeit:	1st oder 2nd: minimal 1/250s HSS: bis zu 1/8000s (<i>Je nach Kameramodell</i>)
Antenne:	Im Gehäuse integriert
Schnittstellen:	Multikontakt Kameraschuh und Micro-USB B Anschluss
Zubehör:	Trageschlaufe
Maße:	Ca. 91 x 57 x 37 mm
Gewicht:	Ca. 80g (Ohne Batterien)

Technische Änderungen und Irrtum vorbehalten.
Stand: Januar 2020

Hensel-Visit GmbH & Co. KG

Robert-Bunsen-Straße 3
D-97076 Würzburg
www.hensel.de info@hensel.de
Tel.: 0931 / 27881-0
Fax: 0931 / 287881-50

HENSEL
■■■■■ PERFORMING LIGHT

